

Fibo

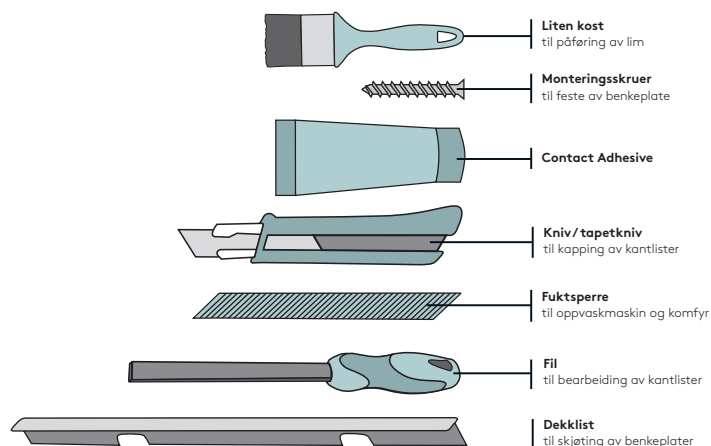
Fibo | Montering av benkeplater i laminat

Monteringsanvisning laminatbenk med kantlist

Vær oppmerksom på at brukeren skal kontrollere produktet før bruk. Ved montering av benkeplater med feil begrenses erstatningsansvaret til benkeplatens verdi.

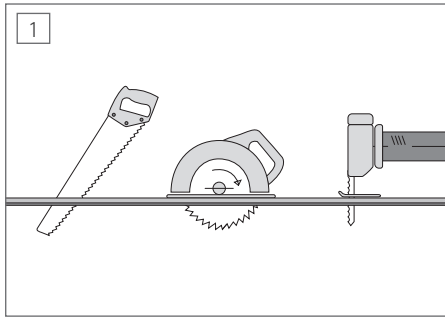
Fibo | Tilbehør

Monteringsutstyr

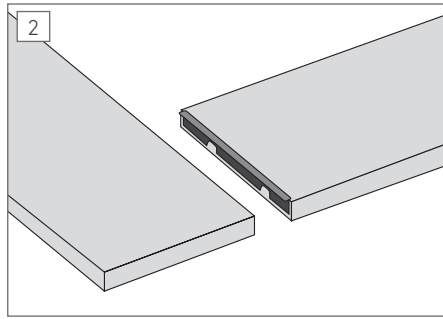


Bryt ikke plastemballasjen før benkeplaten skal monteres!

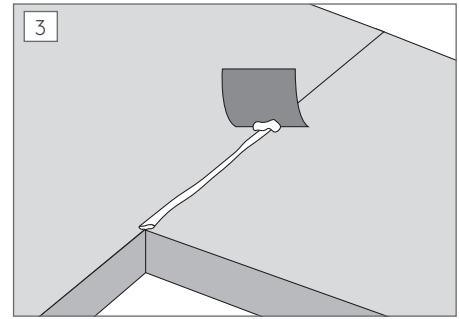
For inspirasjon og mer informasjon se fibo.no



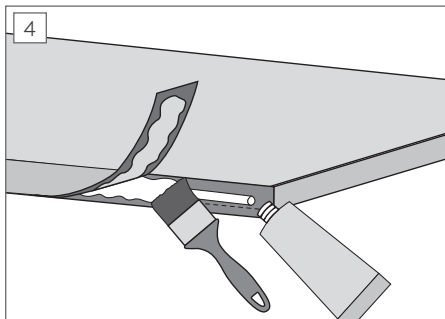
Dersom den nye benkeplaten må tilpasses (kappes), bruk en fintannet håndsag eller stikksag/sirkelsag.
OBS! Håndsag: Dekorside opp. Sag med liten vinkel mot platen.
 Stikksag/sirkelsag: Dekorsiden ned.



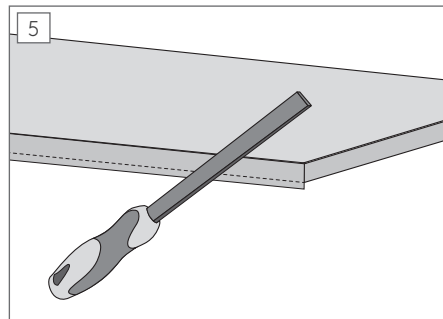
Underlaget må være plant og det må justeres for ulikhet i tykkelse på benkeplate. For skjøter kan det benyttes dekklist. Sponflatene forsegles med fugemasse.



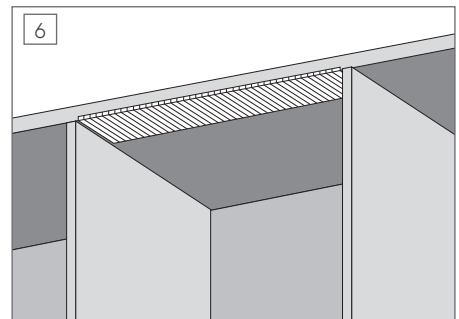
Høydejustering i skjøt/hjørne underveis. Det skal benyttes lim/fugemasse i skjøtene for å holde dem vann tett, så det ikke sveller når utsatt for vann. Overflødig masse kommer på oversiden og fjernes med fugekloss, Fibo Clean og Fibo Wipes. Alle skjøter skal understøttes og monteres parvis med skruer.



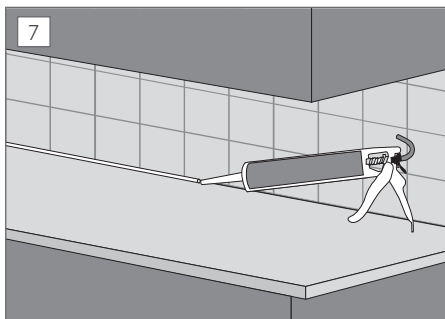
Puss sagsnittet med en trekloss og sandpapir. Bruk pensel til å påføre jevnt 3 lag våt i våt med lim på sponflaten, og ett lag på baksiden av kantlisten. Når limet er støvtørt settes de to flatene sammen. Se også anbefalinger fra leverandør av kontaktlim. Vær nøyaktig med posisjonering slik at listen treffer toppen av benkeplaten. Bruk jevnt trykk. Sørg for å ikke stenge inne luftbobler.



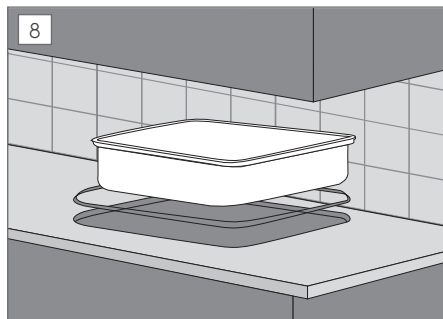
Vent så 6 timer for å være sikker på at limet er tilstrekkelig herdet. Overskytende del av listen på toppen pusses så den blir jevn. Stryk filen fra deg for å ikke dra i listen. Overflødig kantlist i bunnen kan kuttes bort med tapetkniv.



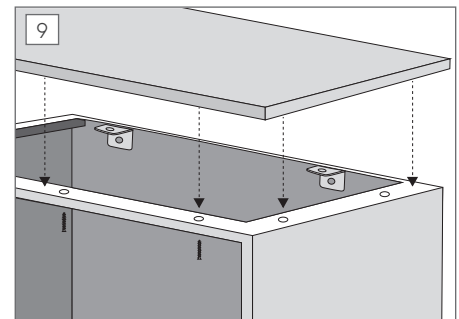
Benkeplater inn mot oppvaskmaskin eller komfyr, skal ha damp tett folie eller beslag fra oppvaskmaskinleverandør på undersiden. Dette for å unngå svelling. Folien/Beslaget skal monteres helt opp til og med tykkelsen på kantlisten i fremkant.



Utskifting av benkeplate ved oppussing: Hvis det er fliser på veggen mellom benk og overskap, kan det være en fordel om benkeplaten monteres utenpå disse. Dette vil gjøre det lettere å bytte plate senere uten å skade flisene. **OBS!** Før benkeplaten skyves på plass må det være igjen en spalte på ca 3-5 mm. Påfør en stripe fugemasse. Skyv platen på plass og fjern overskytende fugemasse med Fibo Clean og fugekloss (Fibo Fug).



Ved utskjæring for vask benyttes utskjæringsmal fra vaskleverandør. Følg denne anvisningen nøye. Benkens innerkant må forsegles med Fibo Seal. Vær meget nøye med å få overgang mellom vask og benkeplate tett. Bruk medfølgende gummi-/plastlist fra vask-leverandør. Hvis tetningslist ikke kan skaffes, tetter man overgangen best ved bruk av Fibo Seal.



Skru fast benkeplaten i kjøkkeninnredningen fra undersiden. Hvis det er nødvendig med flere fester enn opprinnelig, kan møbelvinkler benyttes. Det er viktig at skruene er ca 2 mm mindre enn hullet i beslaget. Anbefalte skruer: BKF 4,2x35, Christiania Spigerverk eller tilsvarende.